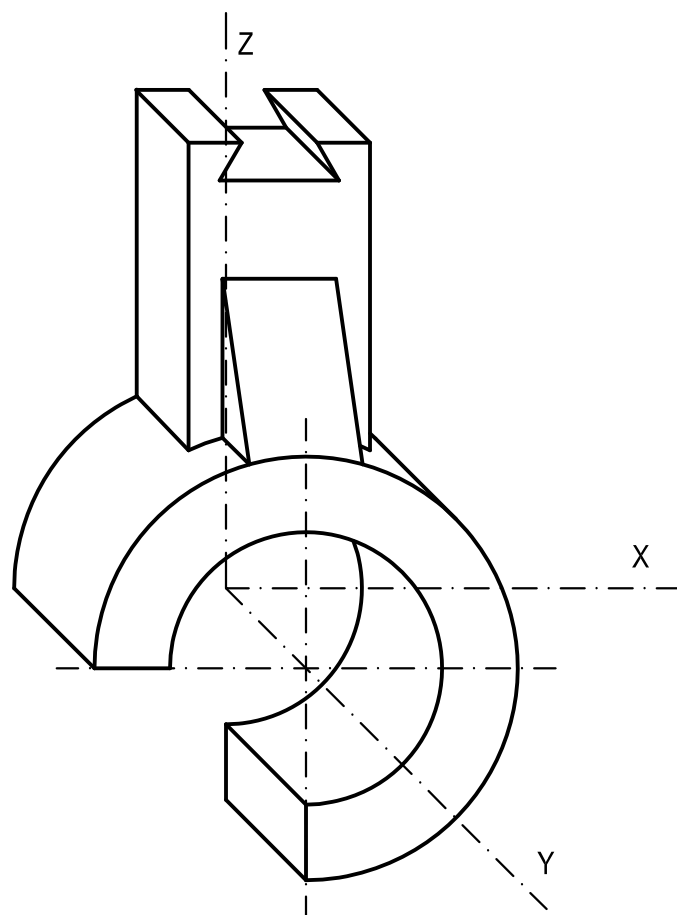


OPCIÓN A
EJERCICIO 2º: NORMALIZACIÓN.

Dada la perspectiva caballera de una pieza a escala 3:2, cuyo coeficiente de reducción es 2/3, se pide:
 1. Representar su alzado y perfil izquierdo, a escala 4:3, según el método de representación del primer diedro de proyección.
 2. Acotar según normas.



Puntuación:
 Aplicación escala y coeficiente 0,5 puntos
 Apartado 1 1,5 puntos
 Apartado 2 1,0 puntos
Puntuación máxima 3.0 puntos



Nº de Orden <small>(cumplimentar tribunal)</small>	APELLIDOS Y NOMBRE: _____		Código de identificación <small>(a cumplimentar por el alumno)</small>
	D.N.I.: _____ Centro: _____		
	Sede nº : _____ de la Universidad de _____		
	Fecha: En _____ a _____ de _____ de 2013		

OPCIÓN A

Nº de Orden <small>(cumplimentar tribunal)</small>	CALIFICACIÓN	DOBLE CORRECCIÓN		RECLAMACIÓN		Código de identificación <small>(a cumplimentar por el alumno)</small>
		2ª NOTA	3ª NOTA	CALIFICACIÓN	2ª NOTA	
CORRECTOR →						

Instrucciones:

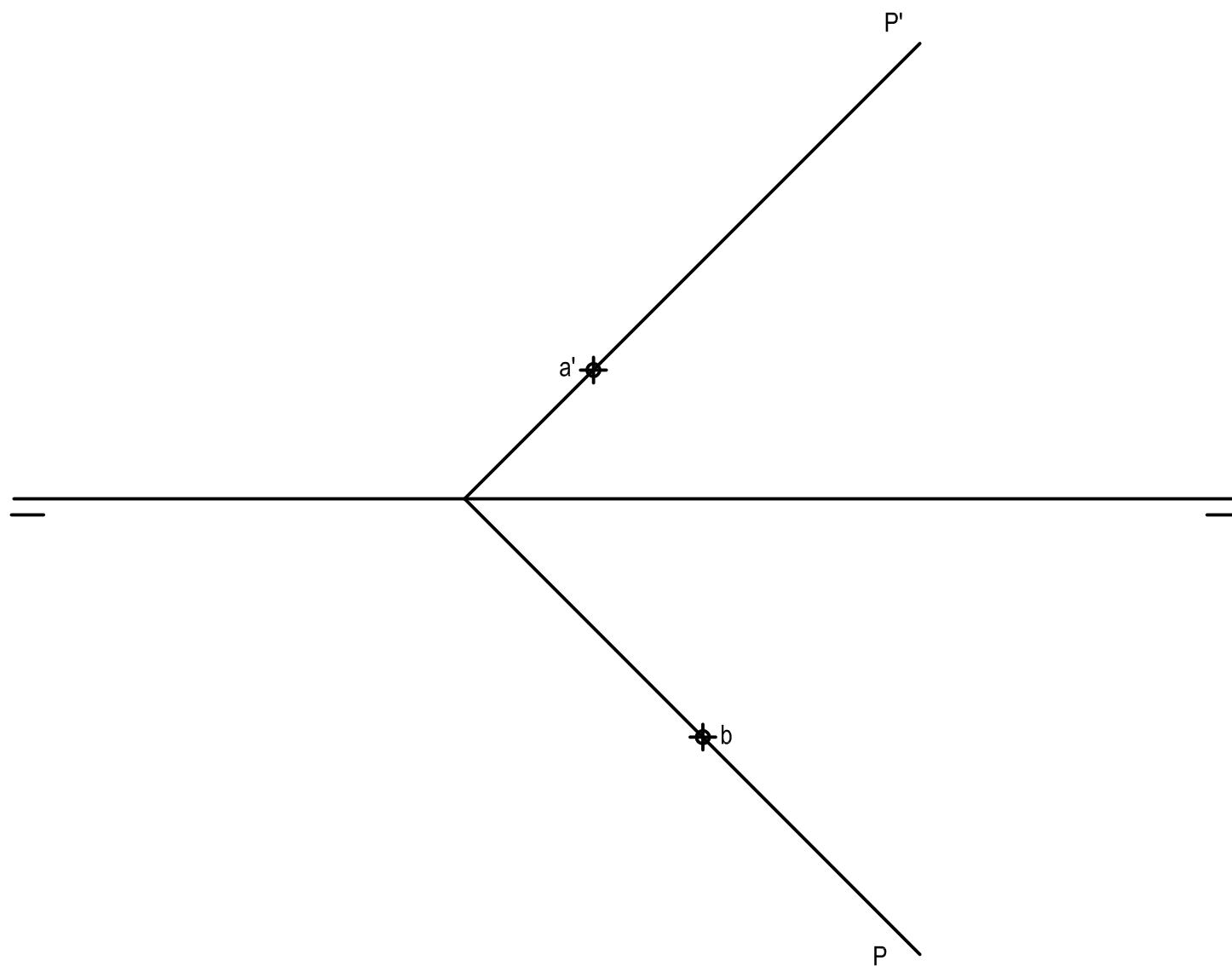
- Tiempo de duración de la prueba: 1 hora 30 minutos.
- El alumno elegirá y desarrollará en su totalidad una de las dos opciones. En ningún caso podrá combinar ambas opciones.
- Los problemas y ejercicios deben resolverse exclusivamente en los formatos facilitados, realizando cada uno de ellos en su correspondiente hoja.
- La puntuación total y las correspondientes a los distintos apartados, si los hubiere, están indicadas en cada uno de los respectivos problemas y ejercicios.
- La ejecución del dibujo se hará únicamente con lápiz de grafito, pudiéndose usar distintos grosores y durezas de minas.
- Para la realización de la prueba el alumno utilizará, como mínimo, el siguiente material de dibujo:
 - Lápices de grafito o portaminas.
 - Afilaminas.
 - Goma de borrar.
 - Escuadra y cartabón.
 - Regla graduada o escalímetro.
 - Compás.
- Además de los útiles mencionados, se permitirá el uso de plantillas, transportador de ángulos, un tablero tamaño A-3 con su correspondiente paralelógrafo y se permitirá el uso de calculadoras que no sean programables, gráficas ni con capacidad para almacenar o transmitir datos.

OPCIÓN A

PROBLEMA: SISTEMA DIÉDRICO.

Dadas las trazas del plano P y las proyecciones vertical del punto A y horizontal del punto B contenidos en P, se pide:

1. Representar las proyecciones del triángulo equilátero ABC, situado en P y en el primer diedro de proyección.
2. Representar las proyecciones del tetraedro ABCD que se encuentra en el primer diedro de proyección.



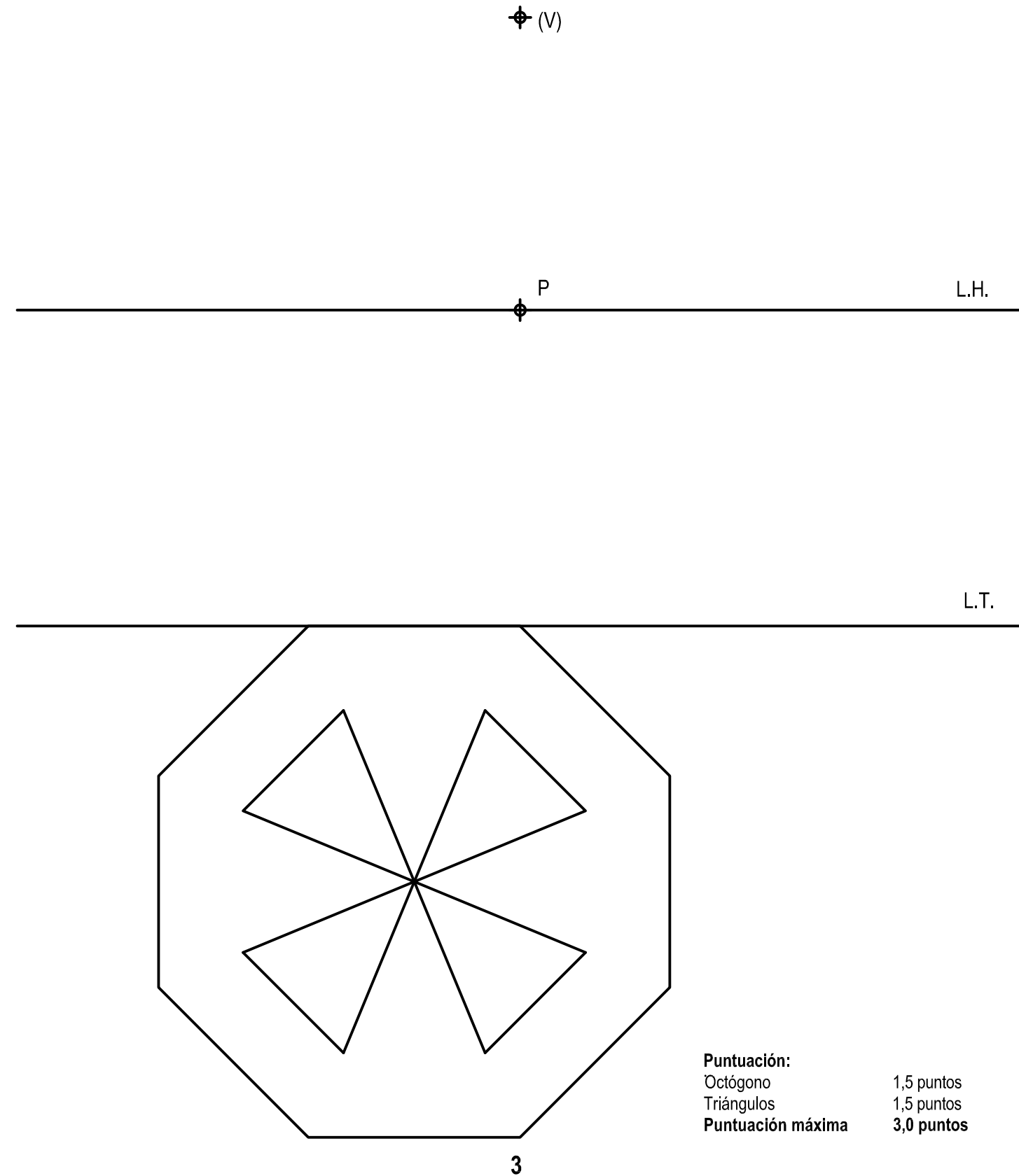
Puntuación:
Apartado 1 1,0 puntos
Apartado 2 3,0 puntos
Puntuación máxima 4,0 puntos

OPCIÓN A

EJERCICIO 1º: SISTEMA CÓNICO.

Definido el sistema cónico por la línea de tierra L.T., la línea del horizonte L.H., el punto principal P y el abatimiento sobre el plano del cuadro del punto de vista (V), se pide:

Dibujar la perspectiva cónica de la figura plana dada situada en el plano geometral, en la posición indicada por su abatimiento sobre el plano del cuadro.



Puntuación:
Octógono 1,5 puntos
Triángulos 1,5 puntos
Puntuación máxima 3,0 puntos

OPCIÓN B
EJERCICIO 2º: TRAZADO GEOMÉTRICO.

Dadas la circunferencia de centro O, el punto A y la recta R, se pide:

1. Dibujar las circunferencias tangentes a la circunferencia dada y a R en el punto A.
2. Trazar el triángulo equilátero ABC inscrito en la circunferencia obtenida de menor radio.



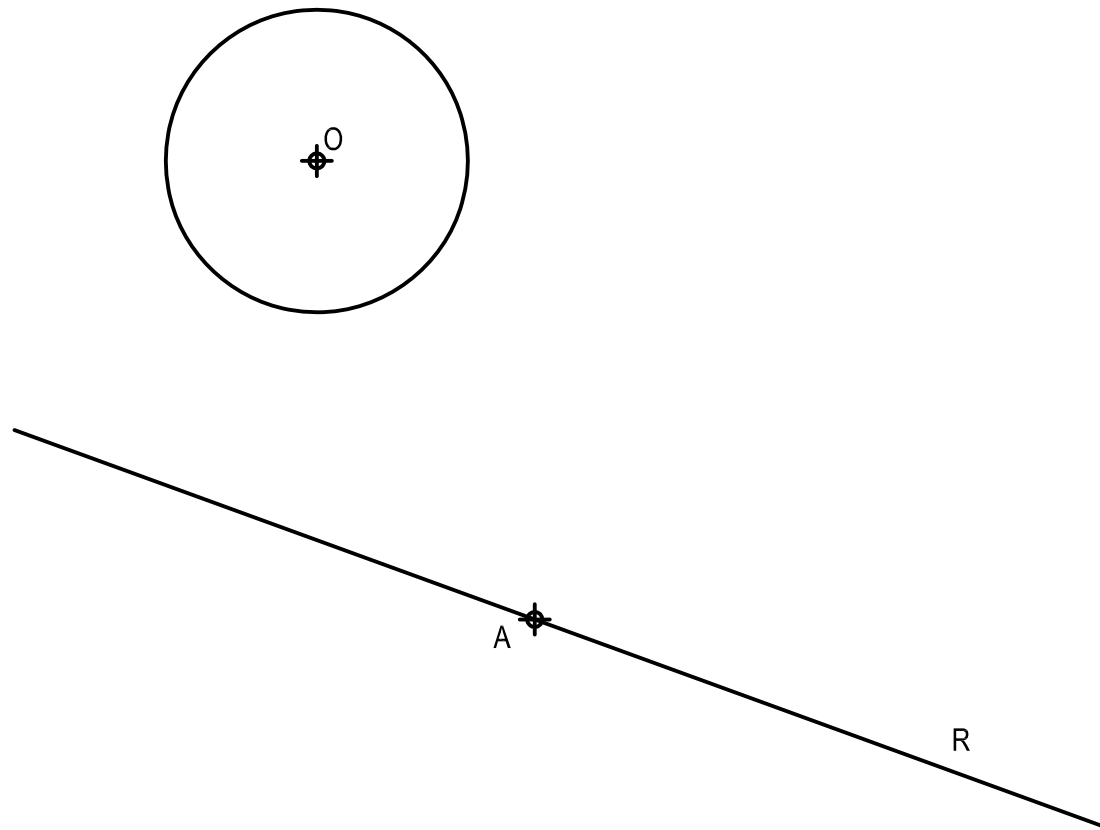
Nº de Orden <small>(cumplimentar tribunal)</small>	APELLIDOS Y NOMBRE: _____		Código de identificación <small>(a cumplimentar por el alumno)</small>
	D.N.I.: _____ Centro: _____		
	Sede nº : _____ de la Universidad de _____		
	Fecha: En _____ a _____ de _____ de 2013		

OPCIÓN B

Nº de Orden <small>(cumplimentar tribunal)</small>	CALIFICACIÓN	DOBLE CORRECCIÓN			RECLAMACIÓN		Código de identificación <small>(a cumplimentar por el alumno)</small>
		2ª NOTA	3ª NOTA	CALIFICACIÓN	2ª NOTA	CALIFICACIÓN	
CORRECTOR →							

Instrucciones:

- a) Tiempo de duración de la prueba: 1 hora 30 minutos.
- b) El alumno elegirá y desarrollará en su totalidad una de las dos opciones. En ningún caso podrá combinar ambas opciones.
- c) Los problemas y ejercicios deben resolverse exclusivamente en los formatos facilitados, realizando cada uno de ellos en su correspondiente hoja.
- d) La puntuación total y las correspondientes a los distintos apartados, si los hubiere, están indicadas en cada uno de los respectivos problemas y ejercicios.
- e) La ejecución del dibujo se hará únicamente con lápiz de grafito, pudiéndose usar distintos grosores y durezas de minas.
- f) Para la realización de la prueba el alumno utilizará, como mínimo, el siguiente material de dibujo:
 - Lápices de grafito o portaminas.
 - Afilaminas.
 - Goma de borrar.
 - Escuadra y cartabón.
 - Regla graduada o escalímetro.
 - Compás.
- g) Además de los útiles mencionados, se permitirá el uso de plantillas, transportador de ángulos, un tablero tamaño A-3 con su correspondiente paralelógrafo y se permitirá el uso de calculadoras que no sean programables, gráficas ni con capacidad para almacenar o transmitir datos.



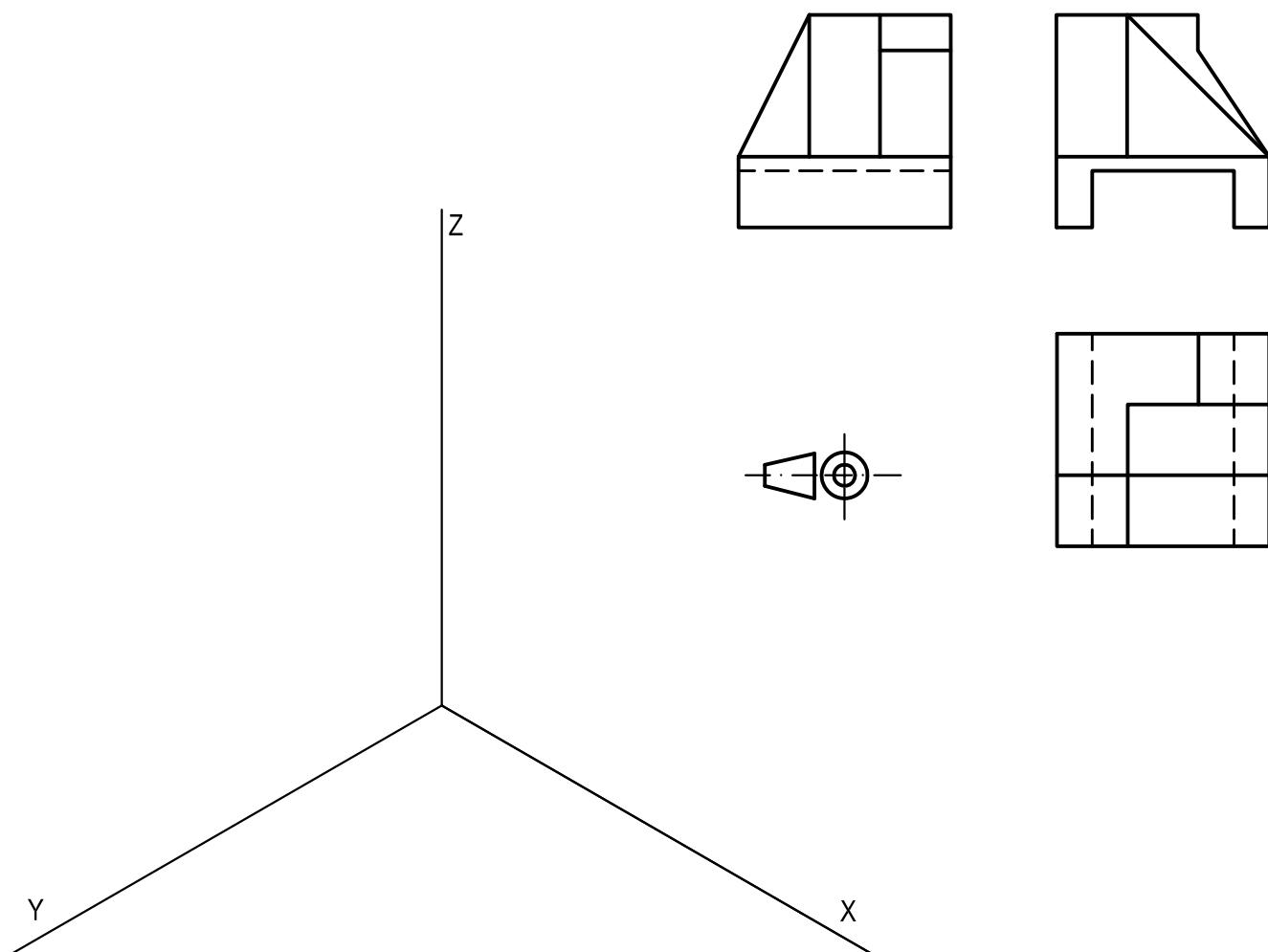
Puntuación:
 Apartado 1 2,0 puntos
 Apartado 2 1,0 puntos
Puntuación máxima 3,0 puntos

OPCIÓN B

PROBLEMA: SISTEMA AXONOMÉTRICO.

Dados alzado, planta y perfil de una pieza a escala 1:2, según el método de representación del primer diedro de proyección, se pide:

Dibujar su perspectiva isométrica a escala 1:1, según los ejes dados.



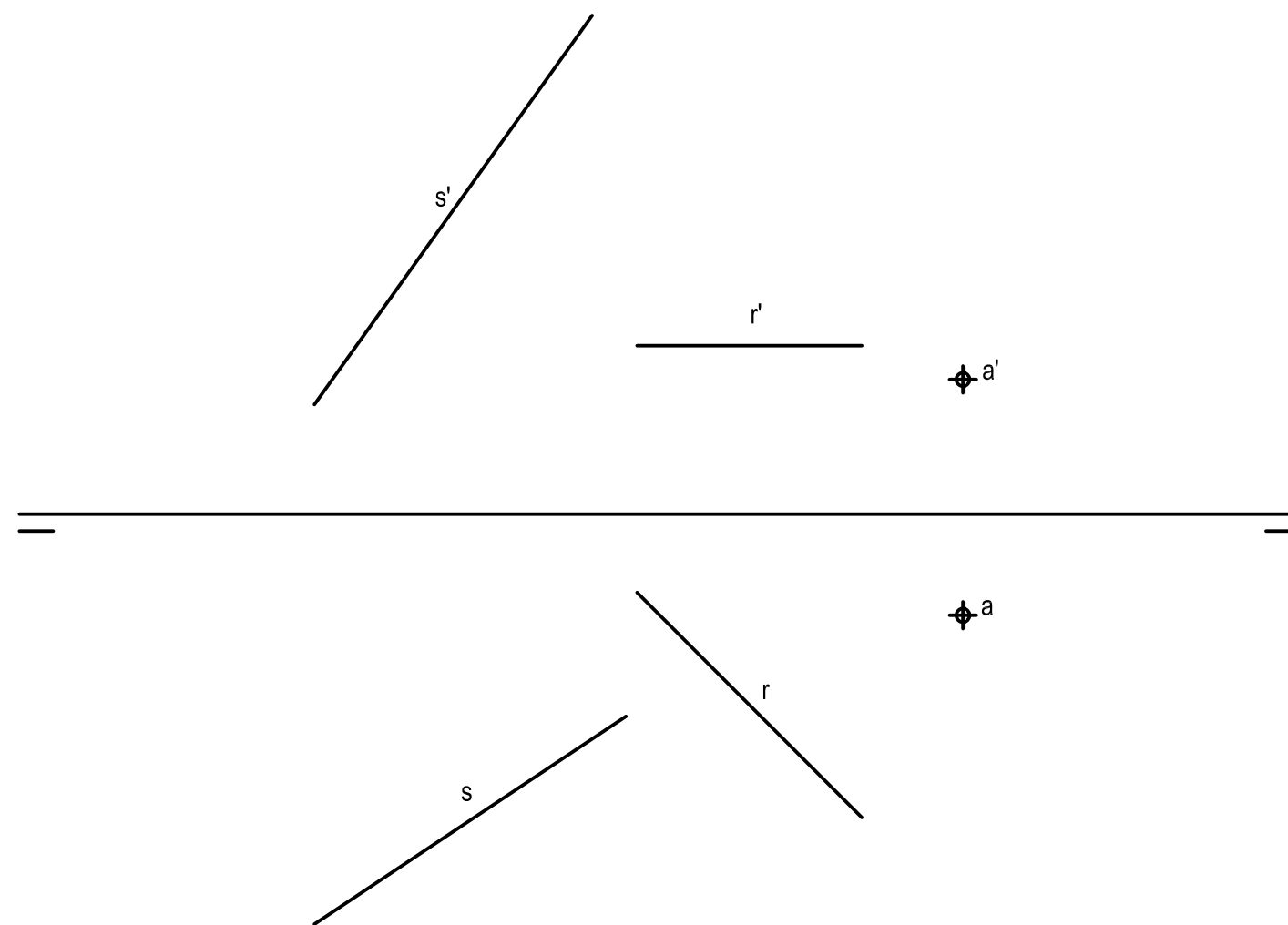
Puntuación:	
Aplicación escala	0,25 puntos
Aplicación coeficiente	0,25 puntos
Volumen anterior	1,00 puntos
Volumen central	1,00 puntos
Volumen posterior	1,00 puntos
Aristas vistas y ocultas	0,50 puntos
Puntuación máxima	4,0 puntos

OPCIÓN B

EJERCICIO 1º: SISTEMA DIÉDRICO.

Dadas las proyecciones del punto A y de las rectas R y S, se pide:

1. Representar el plano P que contiene a R y es paralelo a S.
2. Representar el plano Q que contiene a A y es paralelo a P.
3. Dibujar las proyecciones de la mínima distancia entre P y Q, por A.
4. Determinar su verdadera magnitud.



Puntuación:	
Apartado 1	1,0 puntos
Apartado 2	0,5 puntos
Apartado 3	1,0 puntos
Apartado 4	0,5 puntos
Puntuación máxima	3,0 puntos