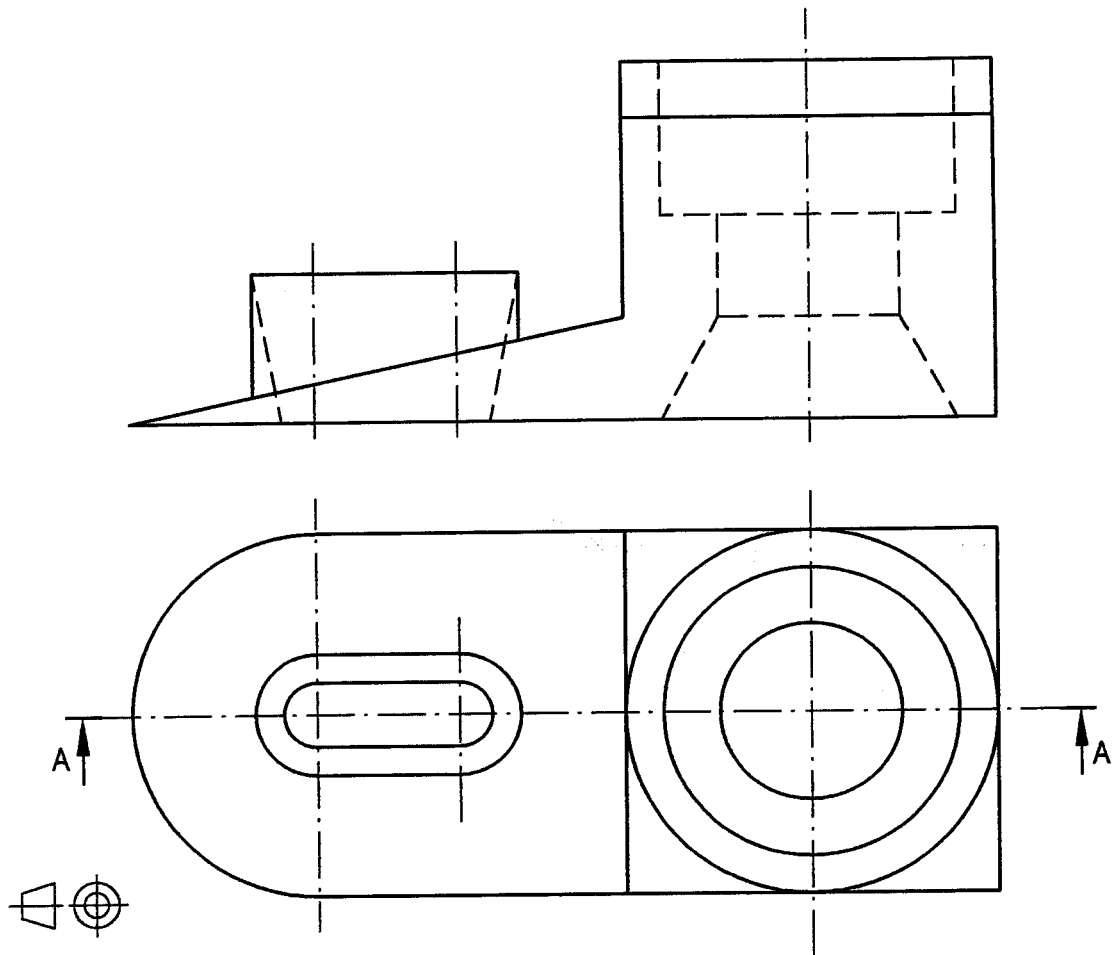


**OPCIÓN I****EJERCICIO 1º: NORMALIZACIÓN**

Dadas las vistas de una pieza según el método del primer diedro a escala 1:1, se pide:

1. Dibujar el corte indicado
2. Acotar según normas.



Puntuación

Apartado 1: 1,5 puntos

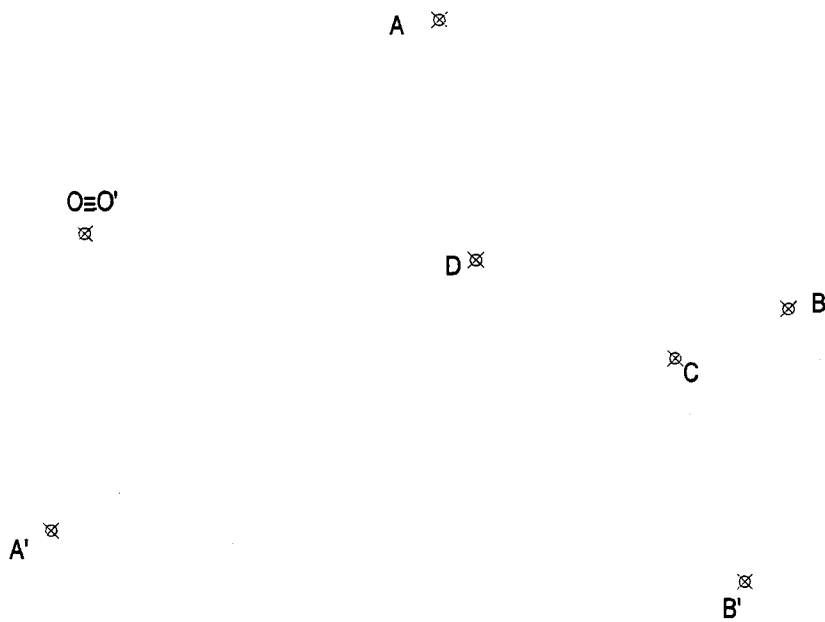
Apartado 2: 1,5 puntos

Puntuación máxima: 3 puntos

**OPCIÓN I****EJERCICIO 2º: HOMOLOGÍA**

Dados los puntos homólogos A-A', B-B' y O-O', se pide:

1. Determinar el eje E y el centro V de la homología que definen.
2. Dibujar la figura homóloga del cuadrilátero ABCD en la homología establecida.



Puntuación

Apartado 1: 1,5 puntos

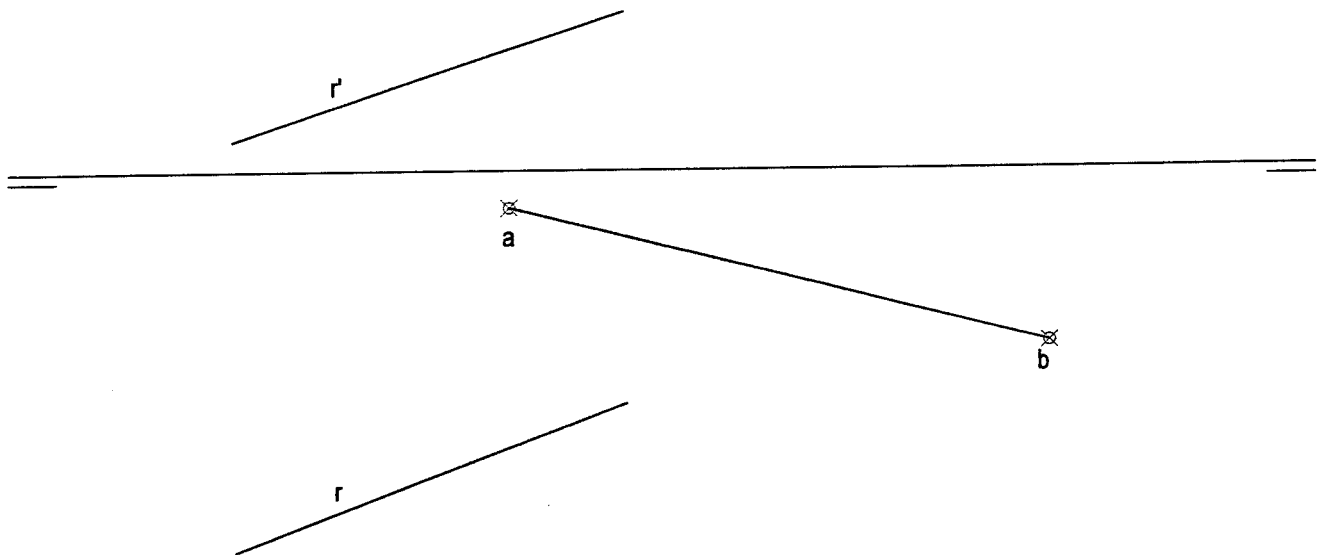
Apartado 2: 1,5 puntos

Puntuación máxima: 3 puntos

**OPCIÓN I****PROBLEMA: SISTEMA DIÉDRICO**

Dadas las proyecciones de la recta R y la proyección horizontal del segmento AB contenido en el plano horizontal de proyección, se pide:

1. Dibujar las proyecciones de un tetraedro regular apoyado por una de sus caras en el plano horizontal de proyección, sabiendo que una de las aristas de su base es el segmento AB y que se encuentra en el primer diedro.
2. Hallar los puntos de intersección de la recta R con el poliedro.
3. Representar las partes vistas y ocultas de la recta R.



Puntuación

Apartado 1: 2,5 puntos

Apartado 2: 1 punto

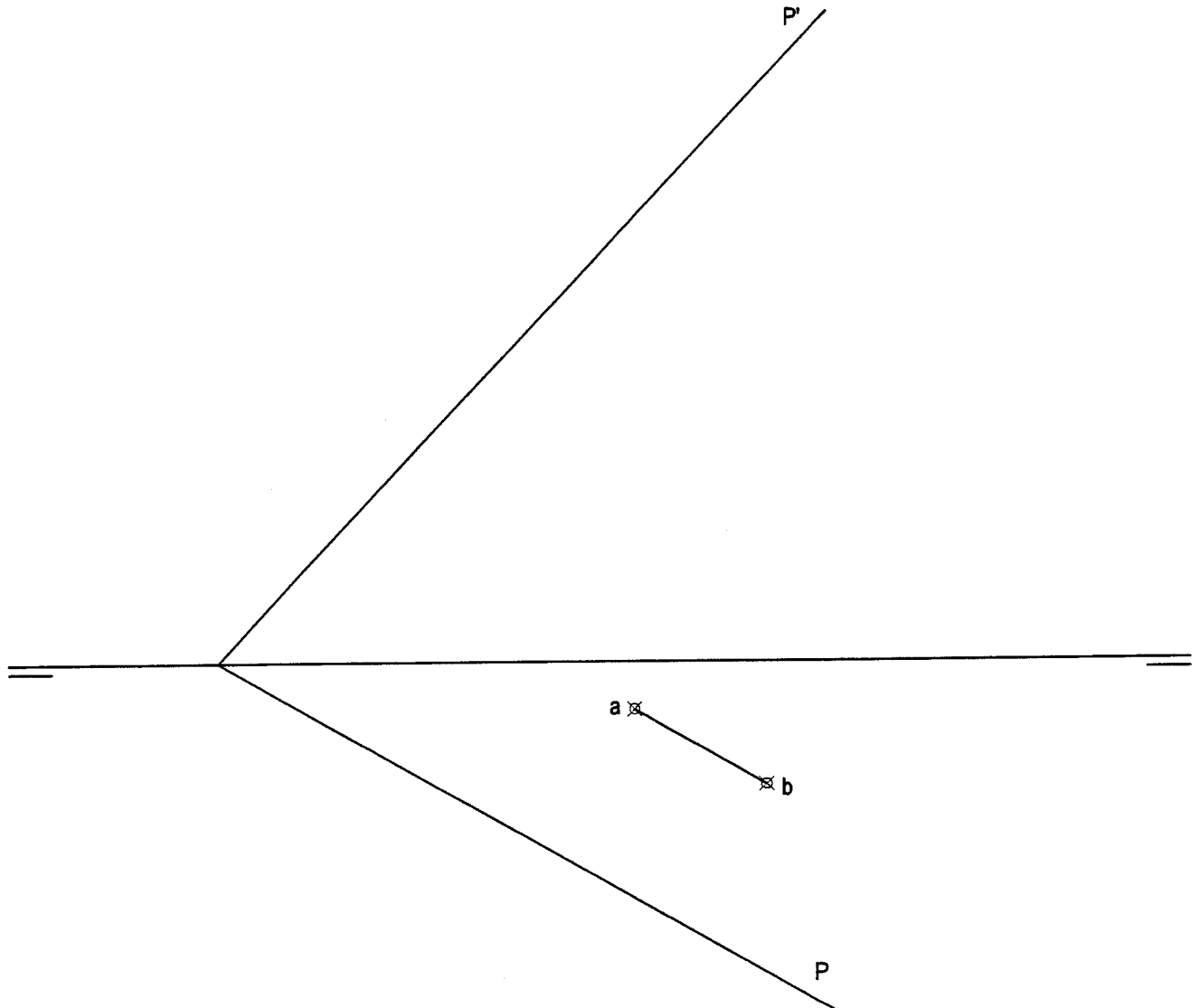
Apartado 3: 0,5 puntos

Puntuación máxima: 4 puntos

**OPCIÓN II**  
**EJERCICIO 1º: SISTEMA DIÉDRICO**

Dadas las trazas del plano P y la proyección horizontal del segmento AB, se pide:

1. Dibujar la proyección vertical del segmento AB sabiendo que pertenece al plano P.
2. Dibujar las proyecciones de un hexágono regular de lado AB contenido en el plano P y situado en el primer diedro.

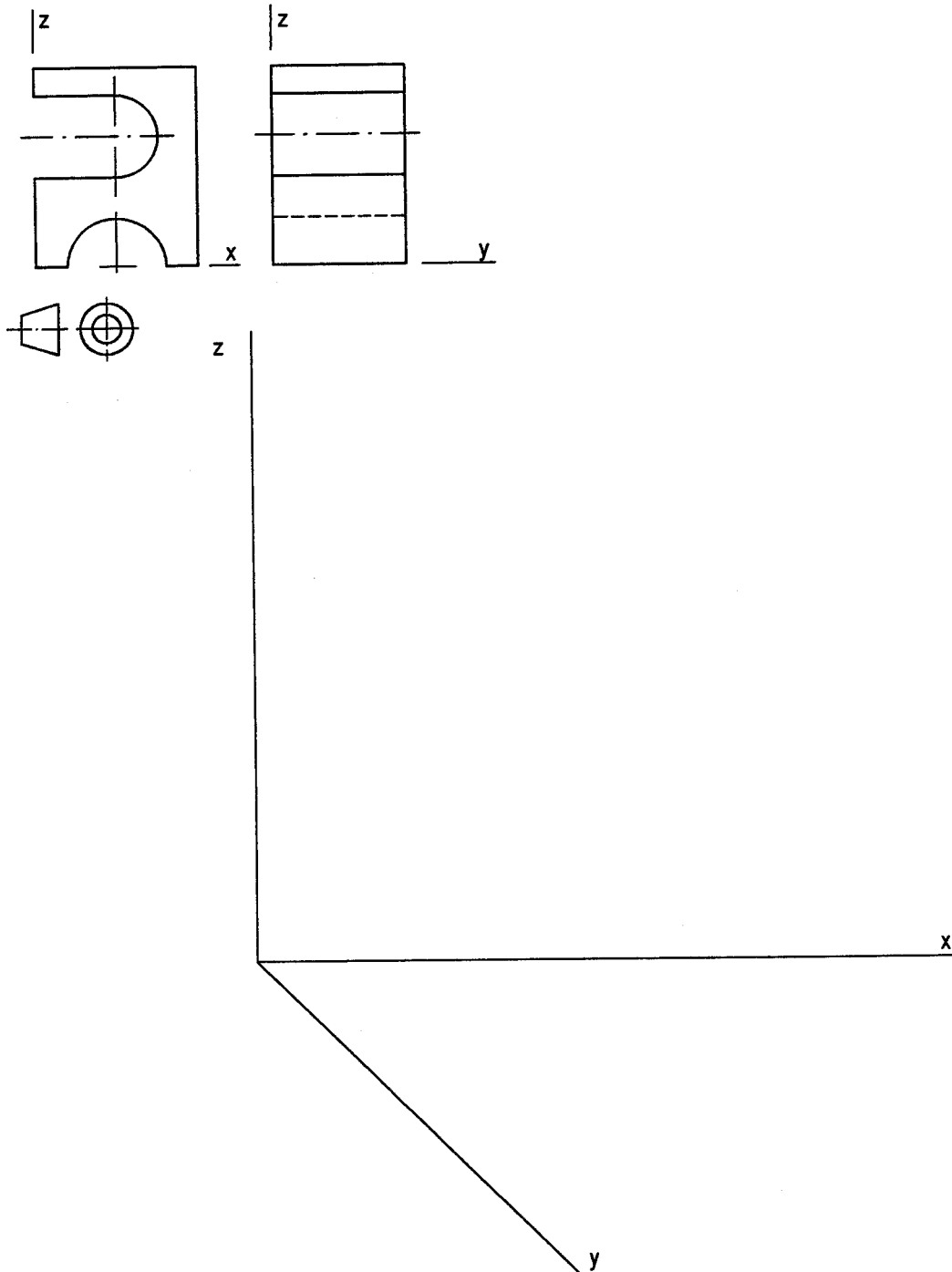


Puntuación  
Apartado 1: 1 punto  
Apartado 2: 2 puntos  
Puntuación máxima: 3 puntos

**OPCIÓN II****EJERCICIO 2º: PERSPECTIVA CABALLERA**

Dadas las vistas de la pieza de la figura a escala 1:1 según el método del primer diedro, se pide:

Dibujar la perspectiva caballera de la pieza, según los ejes dados, a escala 2,5:1, aplicando un coeficiente de reducción de 3/4.



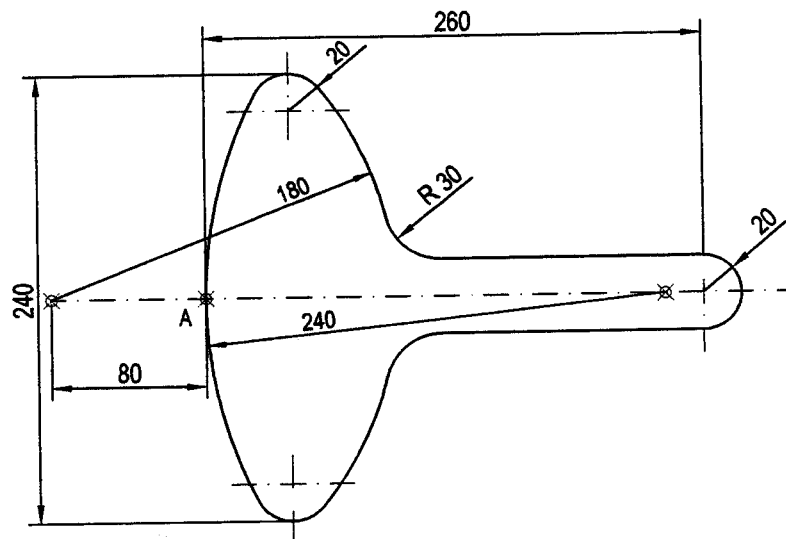
Puntuación  
Perspectiva: 2 puntos  
Escala y coeficiente: 1 punto  
Puntuación máxima: 3 puntos

## OPCIÓN II

## PROBLEMA: TRAZADO GEOMÉTRICO

A partir del croquis del Tubo de Rayos Catódicos representado, se pide:

1. El trazado del Tubo de Rayos Catódicos desde el punto A a escala 1:2.
2. Los centros y puntos de tangencia.



⊗  
A

Puntuación

Apartado 1: 2 puntos

Apartado 2: 2 puntos

Puntuación máxima: 4 puntos